



# SÉRIE URBANPLUS82



As caixilharias são elementos fundamentais na composição arquitetónica dos edifícios e devem dialogar perfeitamente com o estilo do ambiente em que se inserem, quer se trate de uma nova construção ou de uma renovação.

Muito interessante é a utilização que tem sido feita do PVC ao longo dos anos no fabrico de caixilharias de baixa manutenção, que garantem uma boa durabilidade e uma excelente resistência às intempéries, sem prejuízo da estética.

## GEOMETRIAS INOVADORAS PARA CASAS PASSIVAS

O UrbanPlus82 é um sistema que permite a construção de janelas capazes de reduzir drasticamente os custos de aquecimento e de arrefecimento do seu espaço, garantindo poupança de energia e respeito pelo ambiente.

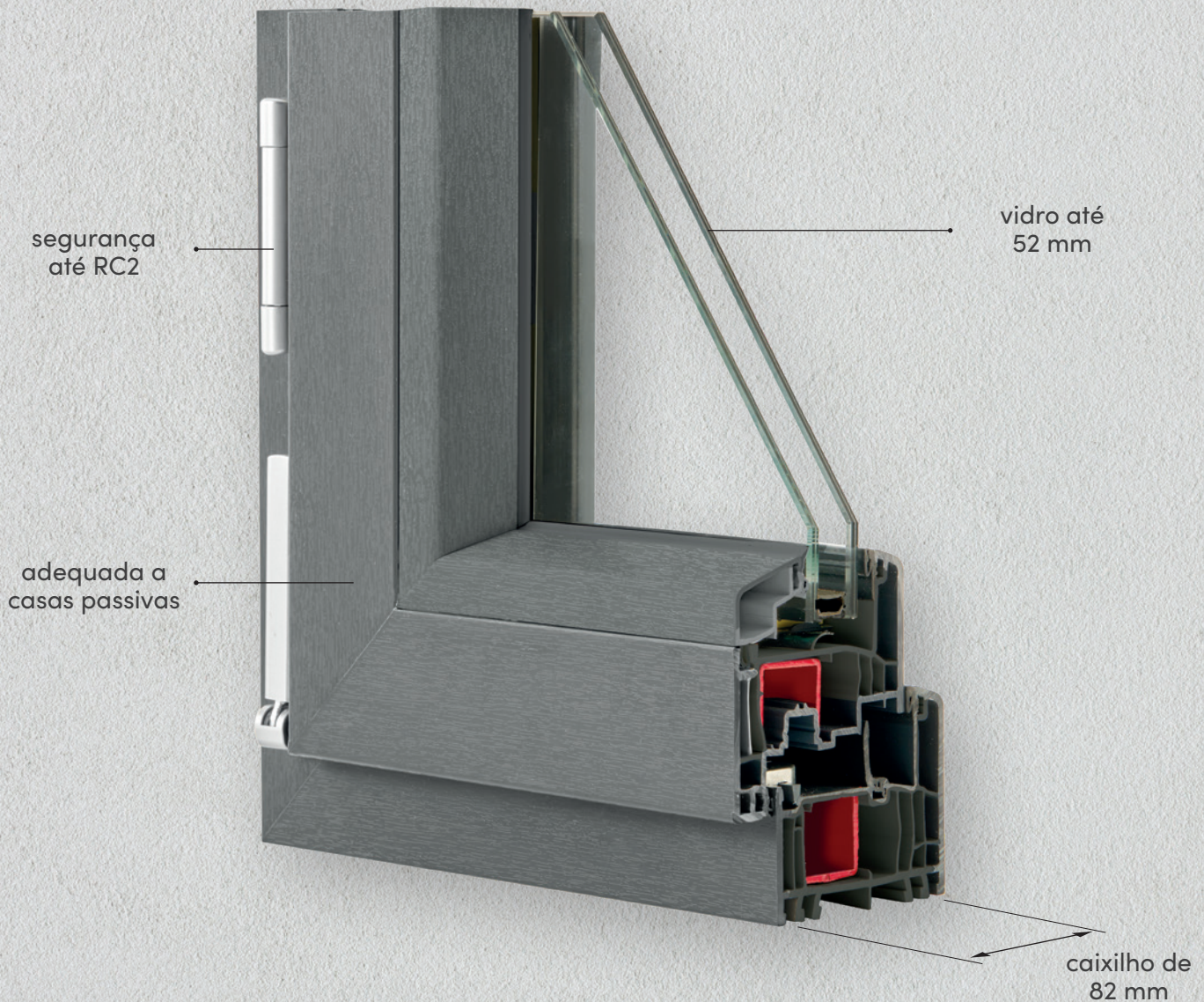
UrbanPlus82 representa o topo de gama no fabrico de janelas, portas de sacada fixas, de correr paralelas, leves e elevatórias.





# UrbanPlus82

janela/porta de sacada/fixa/portas  
de correr paralelas/de correr elevatórias



■  
número  
de câmaras 6

■  
isolamento  
acústico  
até 47 dB

■  
transmitância  
térmica  
em  $W/m^2K$   $U_f$  0.96

■  
sistema  
de 3 juntas



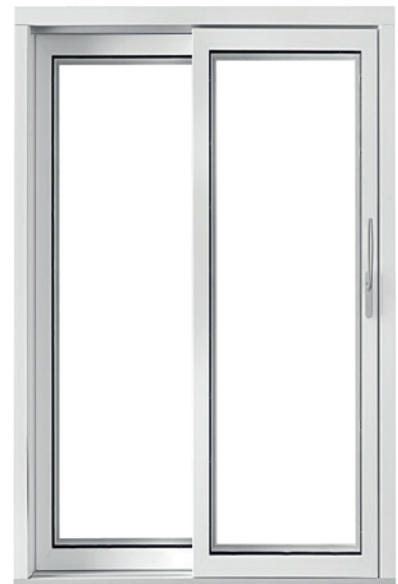
## CARACTERÍSTICAS

O UrbanPlus82 é composto por um perfil de 3 juntas e 6 câmaras com uma espessura de caixilho de 82,5 mm. A junta central flexível, localizada no rebaixo do caixilho fixo, contribui significativamente para melhorar o isolamento térmico. Além disso, impede que a humidade penetre nos elementos das ferragens, garantindo assim uma abertura perfeita da caixilharia, especialmente a baixas temperaturas.

A caixilharia está equipada de série com ferragens oscilobatentes com dois pontos de segurança nas janelas e quatro pontos de segurança nas portas de sacada, vidro baixo-emissivo, calha warm edge e microventilação.



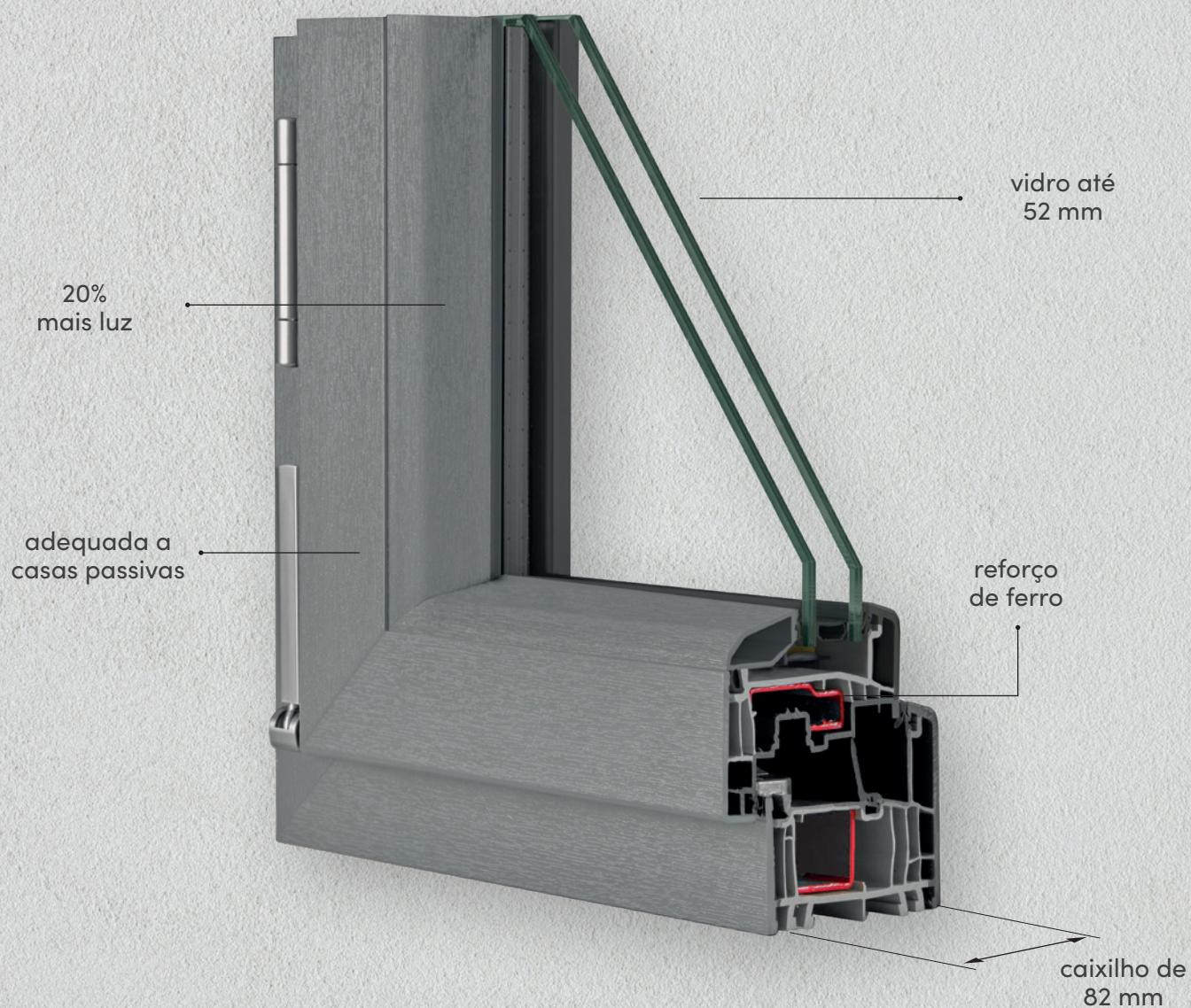
porta de sacada de batente



porta de sacada elevatória

# UrbanPlus82 Essenziale

janela/porta de sacada



■  
número  
de câmaras 6

■  
isolamento  
acústico  
até 47 dB

■  
transmitância  
térmica  
em  $W/m^2K$   $U_f$  0.96

■  
sistema  
de 3 juntas



## CARACTERÍSTICAS

A versão UrbanPlus82 Essenziale caracteriza-se por perfis finos e uma superfície máxima de vidro para satisfazer plenamente as necessidades de

luz natural; perfis minimalistas que mantêm uma excelente vedação estática, respeitando a eficiência energética da casa passiva.



porta de sacada de batente



janela de batente



folha com nó à francesa